

*Tôles pliées*

Date : .....

**EURADIF S.A.S.**

Zone Technoparc Futura  
 CS 90050  
 62 401 BETHUNE CEDEX  
 Tél. : 03 91 80 10 00  
 Fax : 03 91 80 00 01

**Nom de l'entreprise:** .....

Référence commande : .....

**Adresse de facturation :**

**Adresse de livraison :**

.....  
 .....  
 .....

| QTE | COLLECTION | MODELE | FACE EXT. |              | FACE INT. |              |
|-----|------------|--------|-----------|--------------|-----------|--------------|
|     |            |        | Ral       | Finition (1) | Ral       | Finition (1) |
|     |            |        |           |              |           |              |

(1) : **B** = Brillant, **M** = Mat 30 %, **S** = Satiné 70 %, **G** = Granité

| Vitrage Standard (1 face 33/2)<br>Obligatoirement sans croisillons   | Vitrage Décoratif (1 face 33/2)   |
|--|---|
| <input type="checkbox"/> Imprimé Delta clair<br><input type="checkbox"/> Imprimé Sablage Uni<br><input type="checkbox"/> Autre Imprimé : .....<br><input type="checkbox"/> Autre face feuilletée ..... | <input type="checkbox"/> V7 Sablage<br><input type="checkbox"/> V8 / V8P Fusion<br><input type="checkbox"/> Autre face feuilletée ..... |

Référence du décor  
à préciser : .....

**Renseignements concernant la menuiserie**  
 (Remplir ces informations à l'aide de la fiche technique en annexe)

**Gammes :**

ASKEY - Gamme Porte Ouvrant Monobloc  
 (Tôle pliée face int, tôle plane ext)  
 (Tôle pliée face int et ext)

SEPALUMIC - Gamme 5200 TH - Profil 5443  
 (Tôle pliée face int, tôle plane ext)

**ATTENTION** : les 4 profils d'ouvrant doivent être identiques.  
 Dans le cas contraire, nous faire parvenir le DXF.

(1) dimensions Maxi du panneau 2200 x 1000

**Côtes HT du cadre ouvrant (1)**

Hauteur (F1) = ..... mm  
 Largeur (E1) = ..... mm  
 décalage Rejet d'eau (RJ) = ..... mm

**Position du trou de cylindre (Obligatoire)**

Hauteur (TC) = ..... mm  
 Largeur (T) = ..... mm

**Trou de Béquille :**

face int. et Ext.     face int.     sans

**Entraxes Béquille / cylindre (ET)**

70 mm  
 92 mm  
 Autre : ..... mm

**Sens d'ouverture :**

Intérieur

Extérieur

Poussant Gauche

Intérieur

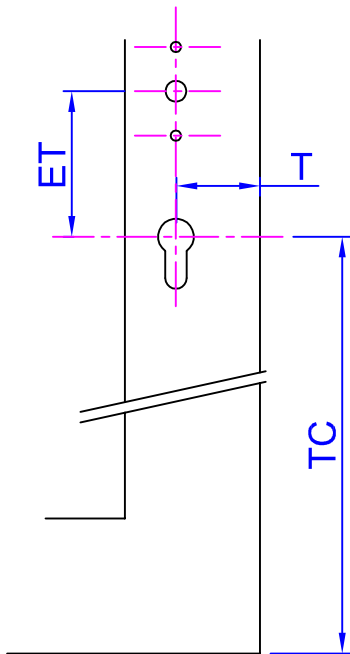
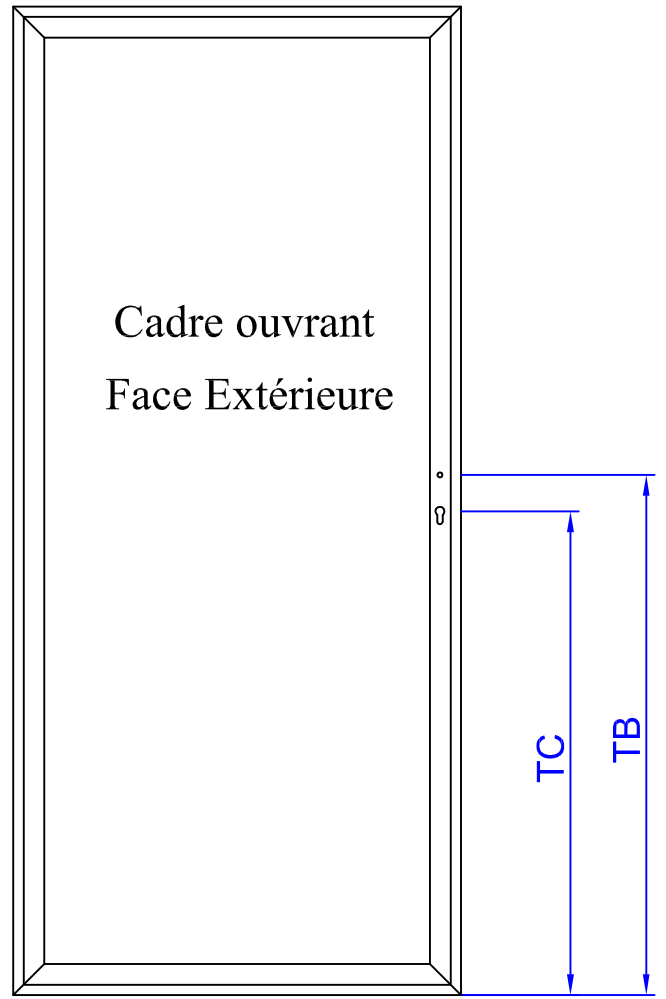
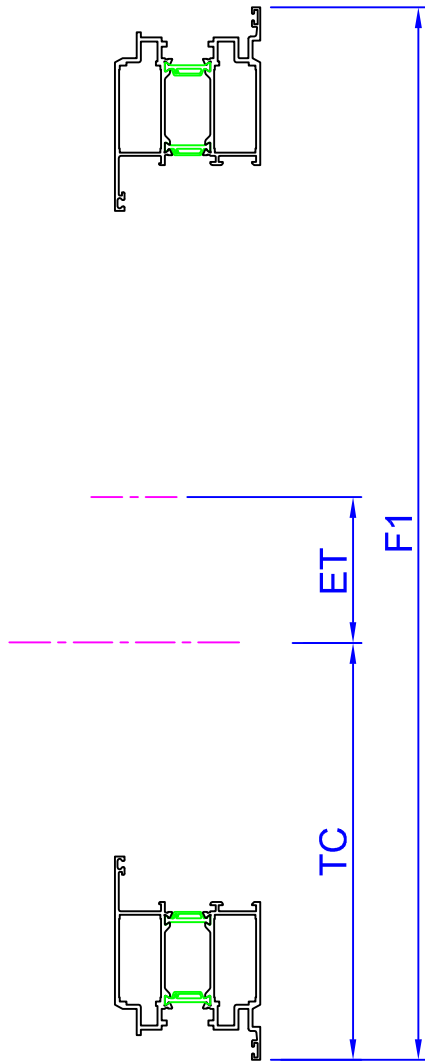
Extérieur

Poussant Droit

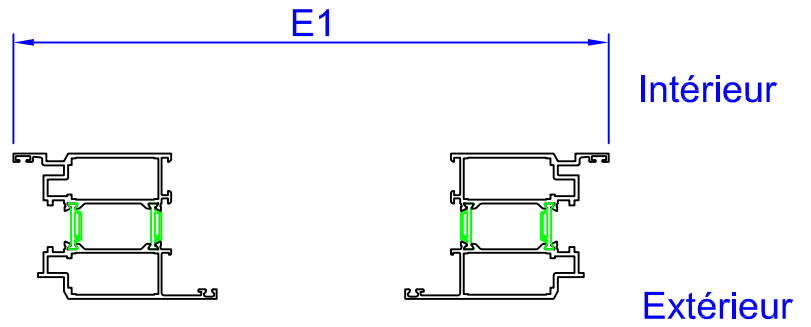
(2) : si autre merci de bien vouloir nous transmettre une coupe verticale et horizontale du profil d'ouvrant en DXF avec ces informations.

Extérieur

Intérieur



Face Intérieure



Rejet d'eau

