

Tôles planes

Date :

EURADIF S.A.S.

Zone Technoparc Futura
 CS 90050
 62 401 BETHUNE CEDEX
 Tél. : 03 91 80 10 00
 Fax : 03 91 80 00 01

Nom de l'entreprise:

Référence commande :

Adresse de facturation :

.....

Adresse de livraison :

.....

QTE	COLLECTION	MODELE	FACE EXT.		FACE INT.	
			Ral	Finition (1)	Ral	Finition (1)

(1) : **B** = Brillant, **M** = Mat 30 %, **S** = Satiné 70 %, **G** = Granité

Vitrage Standard (1 face 33/2) Obligatoirement sans croisillons	Vitrage Décoratif (1 face 33/2)
<input type="checkbox"/> Imprimé Delta clair <input type="checkbox"/> Imprimé Sablage Uni <input type="checkbox"/> Autre Imprimé : <input type="checkbox"/> Autre face feuilletée	<input type="checkbox"/> V7 Sablage <input type="checkbox"/> V8 / V8P Fusion <input type="checkbox"/> Autre face feuilletée

Référence du décor
à préciser :

Renseignements concernant la menuiserie
 (Remplir ces informations à l'aide de la fiche technique en annexe)

Gammiste :

ALU-K
 ASKEY
 INSTALLUX
 KAWNEER
 PROFILS SYSTEMES
 REYNAERS
 SAPA
 SCHÜCO
 SEPALUMIC
 TECHNAL
 WICONA
 Autre ⁽²⁾ :

Gamme :

Référence Profils d'ouvrant (PO) :

ATTENTION : les 4 profils d'ouvrant doivent être identiques.
 Dans le cas contraire, nous faire parvenir le DXF.

(1) dimensions Maxi du panneau 2200 x 1000
 (2) : si autre merci de bien vouloir nous transmettre une coupe verticale et horizontale du profil d'ouvrant en DXF avec ces informations.

Côtes HT du cadre ouvrant (1)

Hauteur (F1) = mm
 Largeur (E1) = mm
 décalage Rejet d'eau (RJ) = mm

Position du trou de cylindre (Obligatoire)

Hauteur (TC) = mm
 Largeur (T) = mm

Trou de Béquille :


face int. et Ext. face int. sans

Entraxes Béquille / cylindre (ET)

70 mm
 92 mm
 Autre : mm

Sens d'ouverture :


Intérieur



Extérieur

Poussant Gauche Poussant Droit

Intérieur

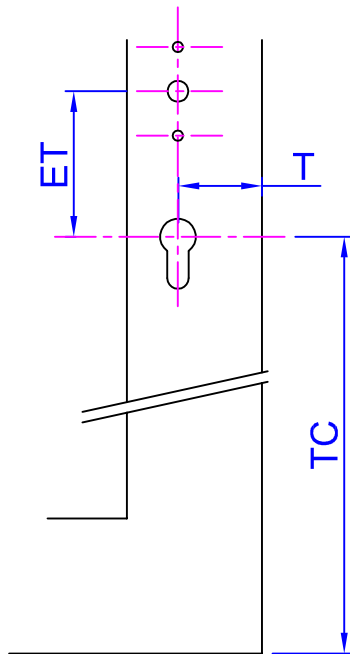
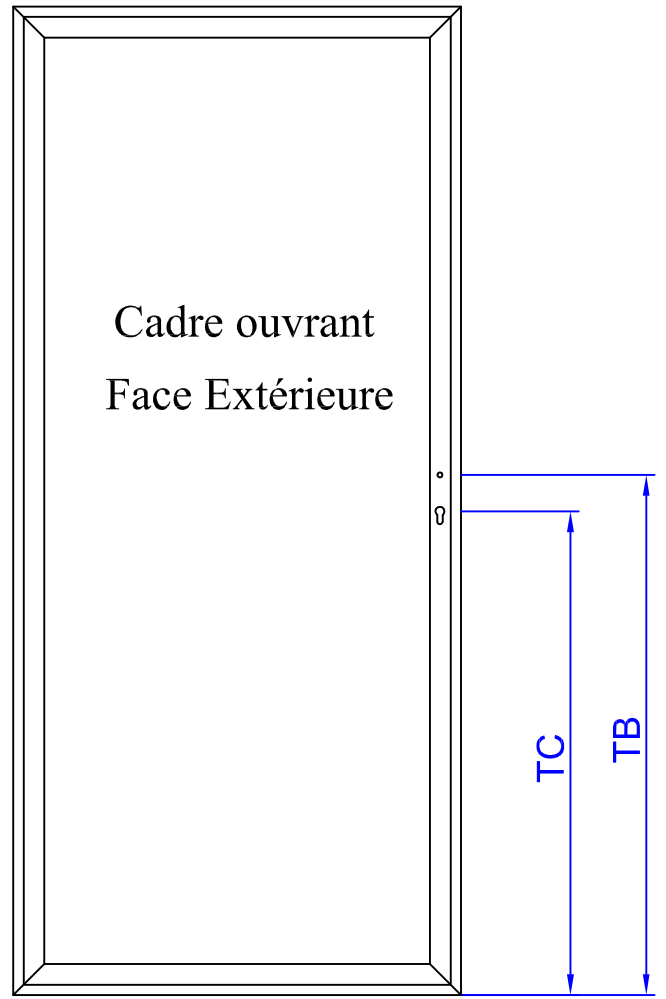
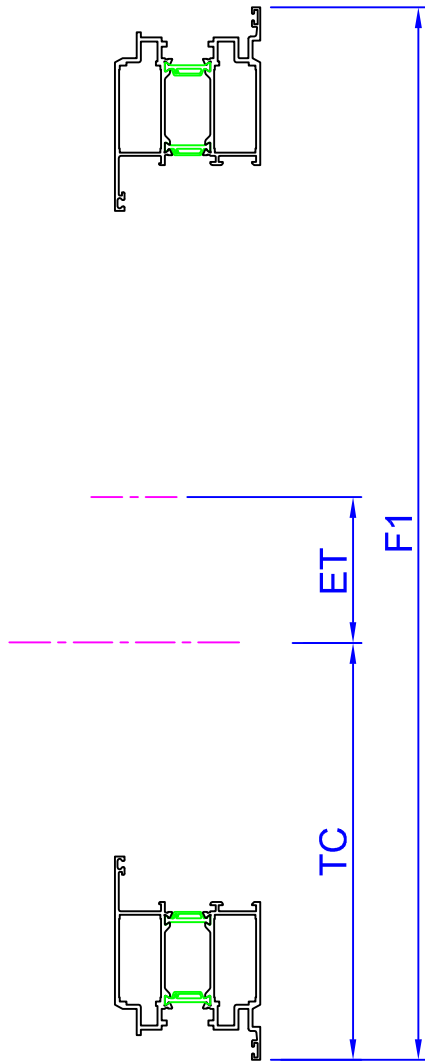


Extérieur

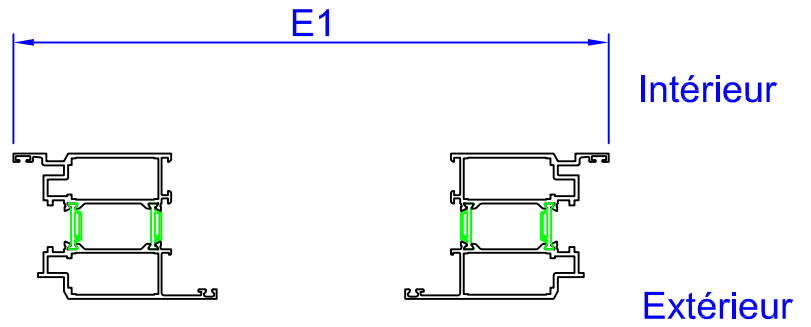
Poussant Gauche Poussant Droit

Extérieur

Intérieur



Face Intérieure



Rejet d'eau

