

*Tôles planes*

Date : .....

**EURADIF S.A.S.**

Zone Technoparc Futura  
 CS 90050  
 62 401 BETHUNE CEDEX  
 Tél. : 03 91 80 10 00  
 Fax : 03 91 80 00 01

Nom de l'entreprise: .....

Référence commande :

Adresse de facturation :

Adresse de livraison :

.....  
 .....  
 .....  
 .....

QTE	COLLECTION	MODELE	FACE EXT.		FACE INT.	
			Ral	Finition (1)	Ral	Finition (1)

(1) : **B** = Brillant, **M** = Mat 30 %, **S** = Satiné 70 %, **G** = Granité

Vitrage Standard (1 face 33/2) Obligatoirement sans croisillons	Vitrage Décoratif (1 face 33/2)
<input type="checkbox"/> Imprimé Delta clair <input type="checkbox"/> Imprimé Sablage Uni <input type="checkbox"/> Autre Imprimé : ..... <input type="checkbox"/> Autre face feuilletée .....	<input type="checkbox"/> V7 Sablage <input type="checkbox"/> V8 / V8P Fusion } Référence du décor à préciser : <input type="checkbox"/> Autre face feuilletée .....

**Renseignements concernant la menuiserie**  
 (Remplir ces informations à l'aide de la fiche technique en annexe)

**Gammiste :**

ALU-K  
 ASKEY  
 INSTALLUX  
 KAWNEER  
 PROFILS SYSTEMES  
 REYNAERS  
 SAPA  
 SCHÜCO  
 SEPALUMIC  
 TECHNAL  
 WICONA  
 Autre <sup>(2)</sup> : .....

**Gamme :** .....

**Référence Profils d'ouvrant (PO) :** .....

**Référence Pareclose (P1) :** .....

**Référence Joint à bourrer (J1) :** .....

**ATTENTION :** les 4 profils d'ouvrant doivent être identiques.  
 Dans le cas contraire, nous faire parvenir le DXF.

**Côtes HT du cadre ouvrant**

Hauteur (F1) = ..... mm  
 Largeur (E1) = ..... mm  
 décalage Rejet d'eau (RJ) = ..... mm

**Position du trou de cylindre (Obligatoire)**

Hauteur (TC) = ..... mm  
 Largeur (T) = ..... mm

**Trou de Béquille :**

face Ext.       sans

**Entraxe Béquille / cylindre (ET)**

70 mm  
 92 mm  
 Autre : ..... mm

**Sens d'ouverture :**

Intérieur

Extérieur

Poussant Gauche

Intérieur

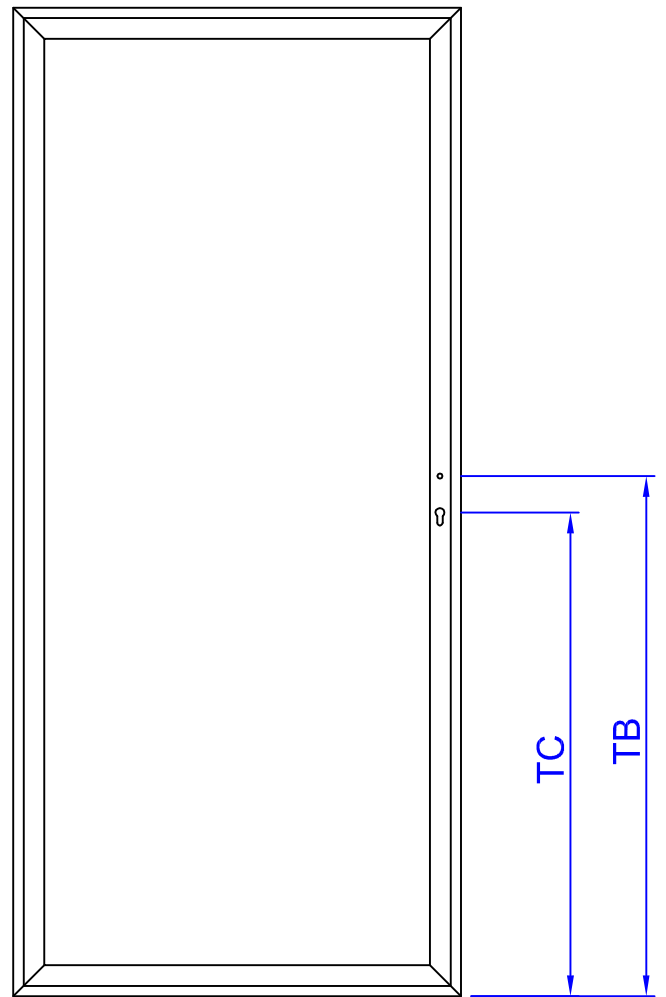
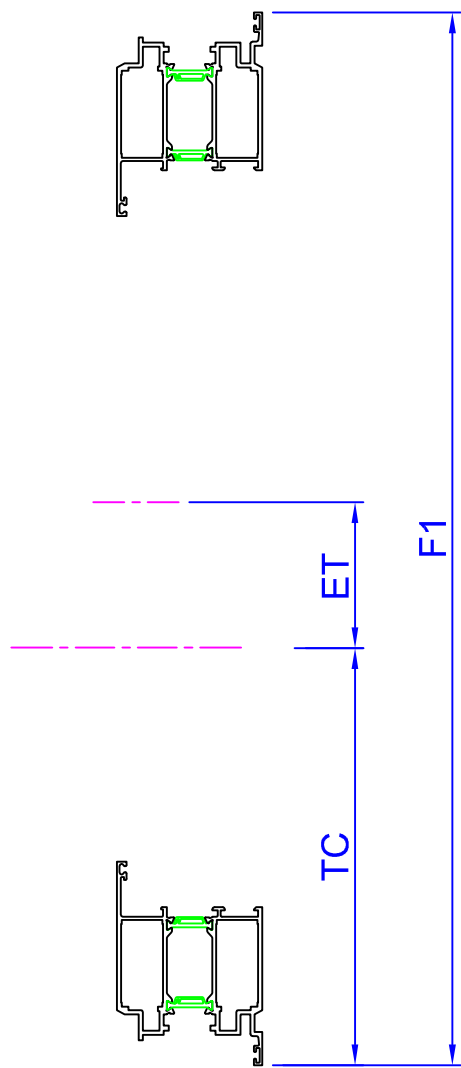
Extérieur

Poussant Droit

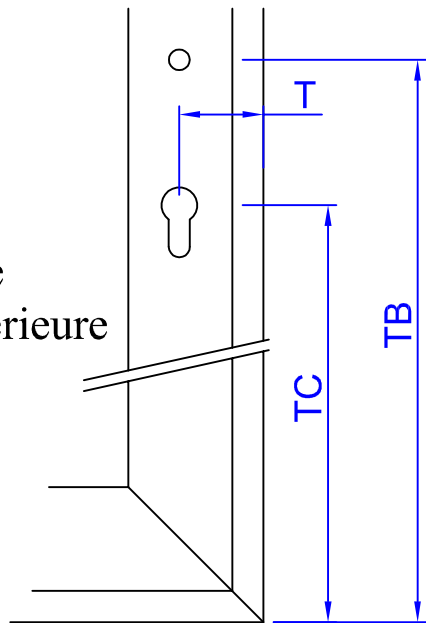
(2) : si autre merci de bien vouloir nous transmettre une coupe verticale et horizontale du profil d'ouvrant en DXF avec ces informations.

Extérieur

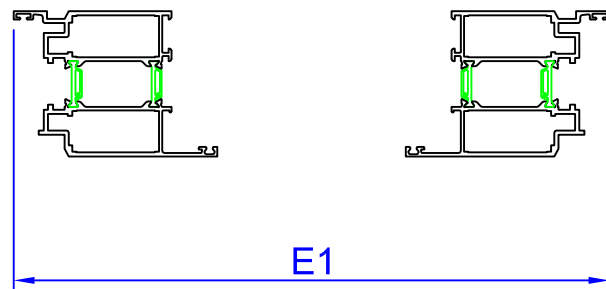
Intérieur



Face Extérieure



Intérieur



Extérieur

Rejet d'eau

